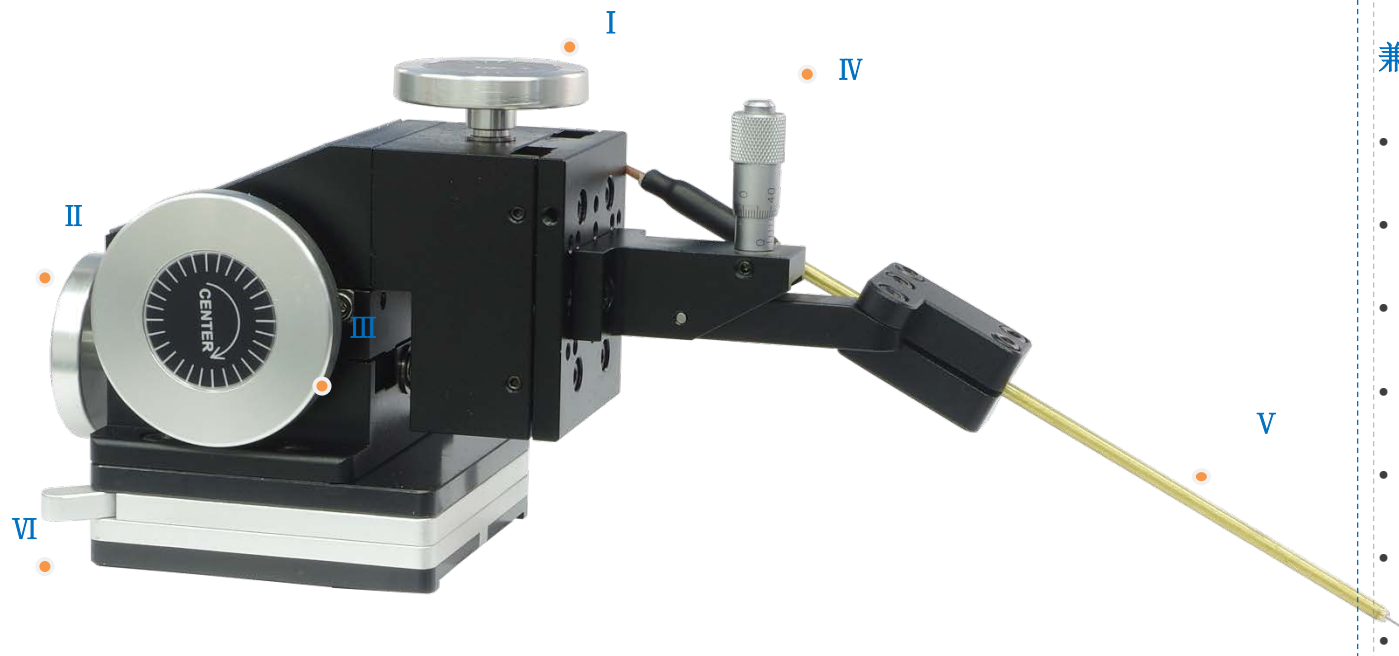


探针座 *Micro-Positioner*



MP-200 精密型探针座

兼容常规探针夹具，可升级射频测试

- 应用：晶圆、器件 IV/CV 参数测试
- 搭配针管探针夹具，漏电精度 50~100fA
- 底座类型：磁力吸附型底座
- 精密丝杆位移，无间隙
- X-Y-Z 三轴位移行程：12mm
- 位移精度 0.35 微米
- 体积：175mm*65mm*110mm (L*W*H)
- 兼容主流探针台

(规格及设计如有更改，恕不另行通知。)

注释：

- I. Z 轴 (升降) 位移
- II. Y 轴 (前后) 位移
- III. X 轴 (左右) 位移
- IV. 倾斜 θ 角度调节
- V. 针管探针夹具
- VI. 磁性开关

适配针管夹具例如：



三同轴 Triaxial 探针夹具



BNC 同轴探针夹具



开尔文探针夹具 (4 线测试)

测芯科技 **CHIPTEST**